

# OMRON 形 V600-HS67

IDシステム リードライドヘッドセンサ部

## 取扱説明書

このたびは、本製品をお買い上げいただきまして、まことにありがとうございます。ご使用に際しては、次の内容をお守りください。

- 電気の知識を有する専門家がお取り扱いください。
- この取扱説明書をよくお読みになり、十分にご理解のうえ、正しくご使用ください。
- この取扱説明書はいつでも参照できるように大切に保管してください。
- 詳細につきましては、ユーザーズマニュアルをご参照ください。

オムロン株式会社

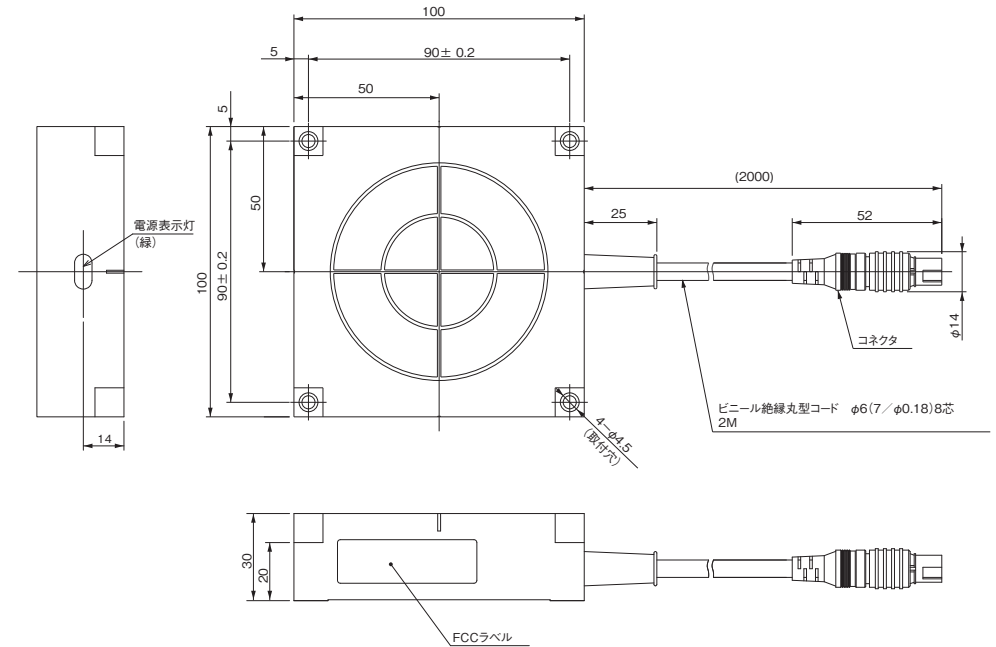


© OMRON Corporation 1998 All Rights Reserved.

## 使用上の注意

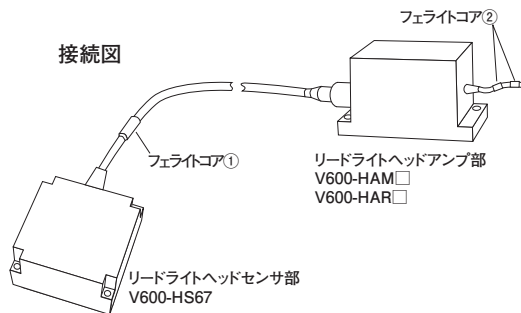
- (1) 下記の環境では使用しないでください。
- ① 温度変化の激しい場所
  - ② 湿度が高く、結露の生じる恐れのある場所
  - ③ 油、薬品、有機溶剤のかかる場所
- (2) 清掃について
- ① 市販のアルコールまたはベンジンをご使用ください。
  - ② シンナー類は使用しないでください。

## 外形寸法



## 安全上の要点

- (1) 使用環境について  
爆発性ガス、引火性ガス、腐食性ガス等のあるところでは使用しないでください。
- (2) 防水について  
この製品のケーブルおよびコネクタ部は防水タイプではありません。そのため、水、油、薬品、有機溶剤がかかる環境では、製品の誤動作、損傷または発火につながる恐れがあります。
- (3) 規格について  
FCCに適用するには、下図のようにフェライトコア (例① ZCAT2032-0930 ② ZCAT2035-0930 TDK製) を付けて下さい。



## 定格/性能

発振周波数	530KHz
絶縁抵抗	ケーブル端子とケース間 50MΩ以上 (DC500Vメガにて)
耐電圧	ケーブル端子とケース間 AC1000V 50/60Hz 1分 漏れ電流1mA以下
振動	耐久10~500Hz、複振幅2mm 1掃引11分で3掃引 3方向
衝撃	耐久500m/s <sup>2</sup> X,Y,Z方向 各3回
使用周囲温度 (交信時)	-10~+60℃ (氷結のないこと)
使用周囲湿度 (交信時)	35~95%RH (結露のないこと)
保存周囲温度 (非通電時)	-25~+75℃ (氷結のないこと)
保護構造	IEC60529規格 IP67 JEM1030規格 IP67G
ケーブル長	2m(固定)
質量	約530g

## アンプ部組み合わせ

センサ部	インテリジェントフラグアンプ部
V600-HS67	V600-HAM91 HAR91 HAM81 HAR81 HAR92 HAM42-DRT

## ご使用に際してのご承諾事項

- ① 安全を確保する目的で直接的または間接的に人体を検出する用途に、本製品を使用しないでください。同用途には、当社センサカタログに掲載している安全センサをご使用ください。
  - ② 下記用途に使用される場合、当社営業担当者までご相談のうえ仕様書などによりご確認いただくとともに、定格・性能に対し余裕を持った使い方や、万一故障があっても危険を最小にする安全回路などの安全対策を講じてください。
    - a) 屋外の用途、潜在的な化学的汚染あるいは電氣的妨害を被る用途またはカタログ、取扱説明書等に記載のない条件や環境での使用
    - b) 原子力制御設備、焼却設備、鉄道・航空・車両設備、医用機械、娯楽機械、安全装置、および行政機関や個別業界の規制に従う設備
    - c) 人命や財産に危険が及ぶうるシステム・機械・装置
    - d) ガス、水道、電気の供給システムや24時間連続運転システムなどの高い信頼性が必要な設備
    - e) その他、上記 a) ~ d) に準ずる、高度な安全性が必要とされる用途
- \* 上記は適合用途の条件の一部です。当社のベスト、総合カタログ・データシート等最新版のカタログ、マニュアルに記載の保証・免責事項の内容をよく読んでご使用ください。

オムロン株式会社 インダストリアルオートメーションビジネスカンパニー

● 製品に関するお問い合わせ先  
お客様相談室

0120-919-066

携帯電話・PHS・IP電話などではご利用いただけませんので、下記の電話番号へおかけください。

電話 055-982-5015 (通話料がかかります)

● 営業時間：8:00~21:00 ■ 営業日：365日

● FAXやWebページでもお問い合わせいただけます。

FAX 055-982-5051 / www.fa.omron.co.jp

● その他のお問い合わせ  
納期・価格・サンプル・仕様書は貴社のお取引先、または貴社担当オムロン販売員にご相談ください。  
オムロン制御機器販売店やオムロン販売拠点は、Webページでご案内しています。

A 2012年8月

# OMRON

## Model V600-HS67

Identification System  
Read/Write Head

### INSTRUCTION SHEET

Thank you for selecting OMRON product. This sheet primarily describes precautions required in installing and operating the product.

Before operating the product, read the sheet thoroughly to acquire sufficient knowledge of the product. For your convenience, keep the sheet at your disposal.

#### TRACEABILITY INFORMATION:

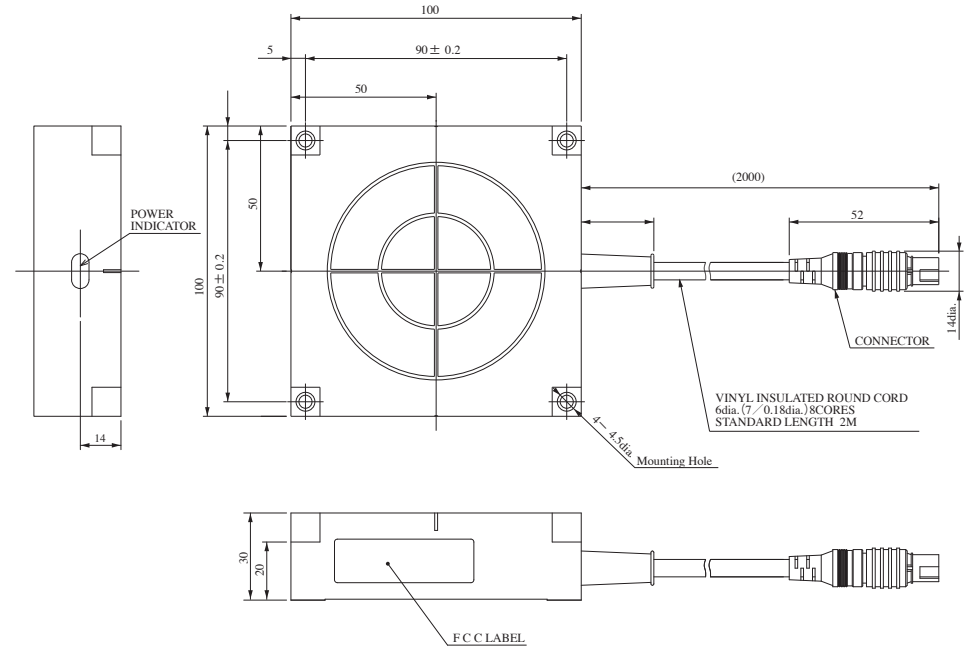
Representative in EU:	Manufacturer:
Omron Europe B.V.	Omron Corporation,
Wegalaan 67-69	Shiokoji Horikawa, Shimogyo-ku,
2132 JD Hoofddorp,	Kyoto 600-8530 JAPAN
The Netherlands	Ayabe Factory
	3-2 Narutani, Nakayama-cho,
	Ayabe-shi, Kyoto 623-0105 JAPAN

© OMRON Corporation 1998 All Rights Reserved.

### PRECAUTIONS FOR CORRECT USE

- (1) Do not use in the following environment.
  - ① Places where the temperature varies heavily.
  - ② Places where the humidity is high and it condenses.
  - ③ Places where it is exposed to oil, medicines, or organic solvent.
- (2) Cleaning
  - ① Be sure to use the alcohol and benzene.
  - ② Do not use the thinner.

### Dimensions



### PRECAUTIONS FOR SAFE USE

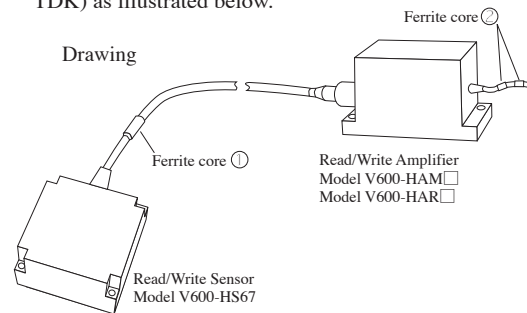
- (1) Environment
 

Do not expose V600-HS67 to explosive gas, inflammable gas, corrosive gas, etc.
- (2) Water-tight
 

The cable and connector of V600-HS67 are not water-tight.

V600-HS67 may malfunction, suffer damage, or burn, in places where they may be exposed to water, oil, medicines, or organic solvent.
- (3) Standard
 

To be applied to FCC rules, install the ferrite core (example: ①ZCAT2032-0930, ②ZCAT2035-0930 TDK) as illustrated below.



### Ratings

Transmission frequency	530KHz
Insulation resistance	50MΩ min. between case and cable terminals (with 500V DC megger)
Dielectric strength	1000VAC, 50/60Hz for 1 min (between case and cable terminals)
Vibration resistance	10 to 500Hz, 2mm double amplitude for 3 sweeps of 11min each in X, Y, and Z directions
Shock resistance	500m/s <sup>2</sup> , 3 times each in X, Y, and Z directions
Ambient operating temperature	-10 to +60°C with no icing
Ambient operating humidity	35 to 95%RH without condensation
Ambient storage temperature	-25 to +75°C with no icing
Enclosure rating	IEC60529 IP67 JEM1030 IP67G
Cable length	2m
Weight	approx. 530g

### System Configuration

Sensor	Intelligent flag Amplifier
V600-HS67	V600-HAM91 HAR91 HAM81 HAR81 HAR92 HAM42-DRT

### Suitability for Use

THE PRODUCTS CONTAINED IN THIS SHEET ARE NOT SAFETY RATED. THEY ARE NOT DESIGNED OR RATED FOR ENSURING SAFETY OF PERSONS, AND SHOULD NOT BE RELIED UPON AS A SAFETY COMPONENT OR PROTECTIVE DEVICE FOR SUCH PURPOSES. Please refer to separate catalogs for OMRON's safety rated products.

OMRON shall not be responsible for conformity with any standards, codes, or regulations that apply to the combination of the products in the customer's application or use of the product.

Take all necessary steps to determine the suitability of the product for the systems, machines, and equipment with which it will be used. Know and observe all prohibitions of use applicable to this product.

NEVER USE THE PRODUCTS FOR AN APPLICATION INVOLVING SERIOUS RISK TO LIFE OR PROPERTY WITHOUT ENSURING THAT THE SYSTEM AS A WHOLE HAS BEEN DESIGNED TO ADDRESS THE RISKS, AND THAT THE OMRON PRODUCT IS PROPERLY RATED AND INSTALLED FOR THE INTENDED USE WITHIN THE OVERALL EQUIPMENT OR SYSTEM. See also Product catalog for Warranty and Limitation of Liability.

**EUROPE**  
 OMRON EUROPE B.V. Sensor Business Unit  
 Carl-Benz Str.4, D-71154 Nufringen Germany  
 Phone:49-7032-811-0 Fax: 49-7032-811-199  
**NORTH AMERICA**  
 OMRON ELECTRONICS LLC  
 One Commerce Drive Schaumburg, IL 60173-5302 U.S.A.  
 Phone:1-847-843-7900 Fax : 1-847-843-7787  
**ASIA-PACIFIC**  
 OMRON ASIA PACIFIC PTE. LTD.  
 No. 438A Alexandra Road #05-05-08(Lobby 2),  
 Alexandra Technopark, Singapore 119967  
 Phone : 65-6835-3011 Fax :65-6835-2711  
**CHINA**  
 OMRON(CHINA) CO., LTD.  
 Room 2211, Bank of China Tower,  
 200 Yin Cheng Zhong Road,  
 PuDong New Area, Shanghai, 200120, China  
 Phone : 86-21-5037-2222 Fax :86-21-5037-2200

**OMRON Corporation**

© OCT, 2009