

OMRON
形 V680S-HMD6-ETN
RFIDシステム リーダライタ
RFID System Reader/Writer
取扱説明書/INSTRUCTION SHEET
このたびは、本製品をお買い上げいただきまして、まことにありがとうございます。ご使用に際しては、次の内容をお守りください。
・電気の知識を有する専門家が取り付けください。
・この取扱説明書をよく読み、十分にご理解のうえ、正しくご使用ください。
・この取扱説明書はいつでも参照できるように大切に保管してください。
・詳細につきましては、ユーザーズマニュアルをご参照ください。
Thank you for selecting OMRON product. This sheet primarily describes precautions required in installing and operating the product.
Before operating the product, read the sheet thoroughly to acquire sufficient knowledge of the product. For your convenience, keep the sheet at your disposal.
TRACEABILITY INFORMATION:
Importer in EU Manufacturer
Omron Europe B.V. Omron Corporation,
Wegalaan 67-69 Shioikoji Horikawa, Shimogyo-ku,
2132 JD Hoofddorp Kyoto, 600-8530 JAPAN
The Netherlands
CE
オムロン株式会社
© OMRON Corporation 2013 All Rights Reserved.

リーダライタに接続する専用ケーブル(形V680Sシリーズ:M12-M12コネクタ)はオムロン製のものを使用してください。
The mating cable/connector assembly, manufactured by Omron Corp., M12 to M12 connector, V680S series, is to be provided.

安全上の要点

- 製品を安全に使用するため、以下のことを守ってください。
- 設置および保管場所について
・発熱量の高い機器(ヒータ、トランス、大容量の抵抗)の近くに取付けることは避けてください。
・複数のリーダライタを隣接設置される場合、相互干渉により交信性能が低下する恐れがありますので、「V680Sシリーズリーダライタ ユーザーズマニュアル(Man.No.SDGR-709)」の「リーダライタの相互干渉」を参照し、リーダライタ間の相互干渉が無いことを確認してください。
 - 取付け・取外しについて
・AC電源では絶対に使用しないでください。破裂する恐れがあります。
・誤配線しないでください。破裂したり焼損する恐れがあります。
・専用ケーブル(形V680S-A41 □M/A42 □M)のEthernetケーブルを接続する上位機器(スイッチングハブやPLCなど)はSTP対応機器をご使用の上、上位機器を確実にD種接地してください。
・専用のケーブル(形V680S-A40 □M/A41 □M/A42 □M)を使用してください。専用品以外を使用すると誤動作や故障の原因となります。
 - 使用方法について
・ケーブルを半径40mm以下で曲げないでください。断線する恐れがあります。
・万一、製品に異常を感じた時は、すぐに使用を中止し、電源を切った上で、当社支店・営業所までご相談ください。
・(一社)日本自動認識システム協会ガイドラインに従い、アンテナ部を補え込み型心臓ペースメーカー等の装着部位から22cm以内近づけないでください。
・清掃について
・シンナー、ベンゼン、アセトン、灯油は樹脂部材やケース塗装に悪影響を及ぼす場合があります。ユーザーズマニュアルの「耐薬品性」を参照し、影響のある薬品は使用しないでください。
 - 廃棄について
・本製品を廃棄する際は、産業廃棄物として処理してください。

PRECAUTIONS FOR SAFE USE

- Observe the following precautions to ensure safe usage of the product.
- Installation and Storage Environment
- Do not install the Products near any equipment that generates a large amount of heat (such as heaters, transformers, and large-capacity resistors).
- If many Reader/Writer are mounted near each other, communications performance may decrease due to mutual interference. Refer to Reference Data in Section 7 Appendices of User's Manual and check to make sure there is no mutual interference.
 - Installation and Removing
- Do not use the AC power supply.
- Do not perform wiring incorrectly. Doing so may result in rupture or damage from burning.
- Use a device supporting STP cables for the host device (such as an Ethernet switch or PLC) which is connected the specified Cables (V680S-A41 □M/A42 □M). Ground the host device to a ground resistance of 100 Ω or less.
- Use an exclusive cable as model V680S-A40 □M, V680S-A41 □M, or V680S-A42 □M.
 - Using
- Do not bend the cable past a bending radius of 40 mm. The cable may be disconnected.
- If you find an abnormal operation of the product, immediately stop its operation and turn OFF the power supply. Consult with an OMRON representative.
 - Cleaning
- Using thinner, benzene, acetone, or kerosene for cleaning may affect the resin parts and the surface of the case.
- For detail, refer to the Chemical Resistance in the User's Manual.
 - Disposing
- Dispose of the Products as industrial waste.

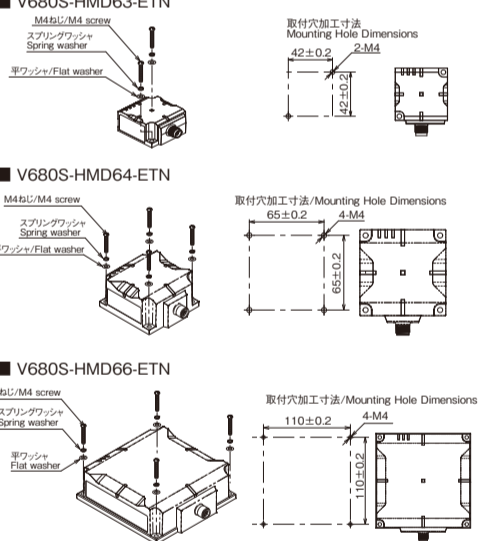
使用上の注意

- 設置および保管場所について
次のような場所では使用および保管しないでください。
・引火性ガス、爆発性ガス、腐食性ガス、塵埃、金属粉、塩分がある場所では使用および保管しないでください。
・周囲温度、周囲湿度が仕様で定められている範囲を超える場所では使用および保管しないでください。
・温度が急激に変化する場所、結露する場所では使用および保管しないでください。
・仕様で定められる以上の振動や衝撃が本体に直接伝わる場所では使用および保管しないでください。
- 取付け・取外しについて
・本製品は13.56MHzの周波数帯を使用しRFタグと交信を行っています。トランシーバ、モータ、インバータ、スイッチング電源などの中にはRFタグとの交信に影響を与える電波(ノイズ)を発生するものがあります。これらの機器が周囲にあることでRFタグとの交信に影響を与えたり、RFタグの破壊等の原因になる場合があります。これらの機器の近くで本製品をご使用になる場合には事前に影響を確認の上、ご使用いただくようお願い致します。
・リーダライタをRUNモードで動作させる場合は、制御信号を電源の+24Vに接続してください。制御信号を電源の0Vに接続するとリーダライタはセーフモードで起動します。
・定格電圧範囲を超えて使用しないでください。破壊したり焼損したりする恐れがあります。
・製品本体を取り付ける際のねじ締めトルクは1.2N・mとしてください。
・ケーブルコネクタの締め付けトルクは、0.39~0.49N・mで確実に取り付けてください。
- 使用方法について
・製品本体を落下させないでください。
・ケーブル部は強く引っ張らないでください。
・本製品の分解・修理改造をしないでください。
・油が製品本体にかかる環境で使用される場合は、使用される油が製品本体に使用している樹脂への影響がないことをご確認ください。
- 保守について
・日常・定期的な点検を実施ください。
- その他
・形V680S-HMD66-ETNを使用される場合は、付属のフェライトコアを専用ケーブル(形V680S-A41 □M/A42 □M)に取り付けてください。

PRECAUTIONS FOR CORRECT USE

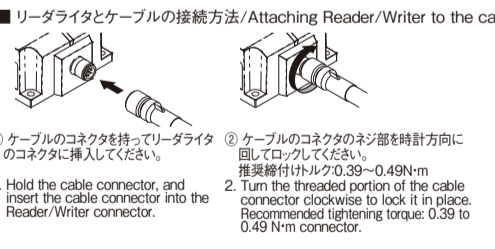
- Installation and Storage Environment
Do not use or store the Product in the following locations.
- Locations subject to corrosive gases, dust, dirt, metal powder, or salt.
- Locations where ambient temperature or ambient humidity range is over the specified.
- Locations subject to extreme temperature changes that may result in dew condensation.
- Locations where the product would be directly subjected to vibration or shock exceeding specifications.
- Installation
- The Products communicate with RF Tags using the 13.56-MHz frequency. Any transceivers, motors, inverters, or switching power supplies generate noise that can affect communications with the Tags and cause errors. If such devices are located near the Tags, always test operation in advance to confirm whether the system may be affected.
- When you use the Reader/Writer in RUN mode, the control signal should be connected to the +24 V of the power supply the Reader/Writer will operate in safe mode when the control signal is connected to 0 V of the power supply.
- Do not exceed the rated voltage range. Doing so may result in Product destruction or burning.
- Securely tighten the screws to a torque of 1.2N-m when mounting the Reader/Writer.
- Use a tightening torque of 0.3 to 0.49N-m when mounting the cable connector.
- Prohibitions
- Do not drop the Products.
- Do not pull on the cables with excessive strength.
- Do not attempt to disassemble, repair, or modify the Product.
- If the Reader/Writer is installed in an environment where oil is splashed, please confirm that there is no oil impact to the resin that is used in the Reader/Writer.
- Maintenance
- The Reader/Writer must be inspected on a daily or regular basis.
- Others
- When using V680S-HMD66-ETN, install the ferrite core of the attachment to the exclusive cable as model V680S-A41 □M, or V680S-A42 □M.

2. 設置について/Installation

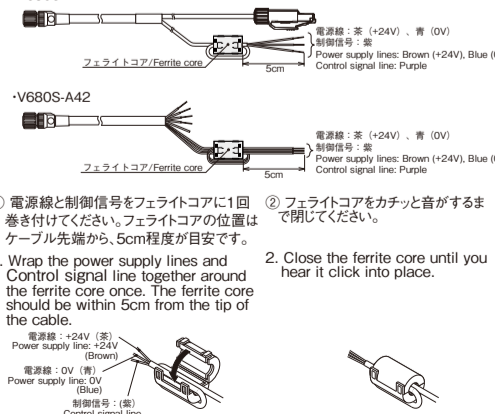


上記のようにスプリングワッシャーと平ワッシャーをご使用の上、M4ねじ4個(V680S-HMD63-ETNの場合は2個)で取付けてください。
推奨締め付けトルク: 1.2 N-m
Mount the Reader/Writer with four M4 screws (two M4 screws for V680S-HMD63-ETN) with spring washers and flat washers as shown above. Recommended tightening torque: 1.2 N-m

リーダライタとケーブルの接続方法/Attaching Reader/Writer to the cable



フェライトコアの取り付け方法/Attaching Ferrite core



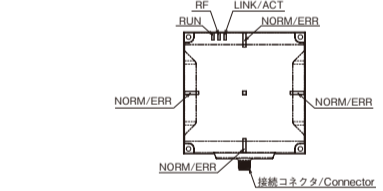
1. 定格・性能/Rating performance

項目/Item	仕様/Specifications		
	V680S-HMD63-ETN	形V680S-HMD64-ETN	形V680S-HMD66-ETN
外形 Dimensions	50x50x30mm(突起部を除く) (excluding protruding parts)	75x75x40mm(突起部を除く) (excluding protruding parts)	120x120x40mm(突起部を除く) (excluding protruding parts)
電源電圧 Supply voltage	24 VDC (-15% to +10%) Class2		
消費電流 Consumption current	0.2A max.		
使用周囲温度 Ambient operating temperature	-10 to 55°C(氷結なきこと) (No freezing)		
使用周囲湿度 Ambient operating humidity	25 to 85%RH(結露なきこと) (No dew condensation)		
保存周囲温度 Ambient storage temperature	25 to 70°C(氷結なきこと) (No freezing)		
保存周囲湿度 Ambient storage humidity	25 to 85%RH(結露なきこと) (No dew condensation)		
絶縁抵抗 Insulation resistance	ケーブル一括とケース間で20MΩ以上(DC500V絶縁抵抗計にて) 20MΩ min. (with 500 VDC megohmmeter) between cable terminals and casing		
耐電圧 Dielectric strength	AC1000V(50/60Hz)1分間 ケーブル一括とケース間 1000VAC,50/60Hz,1min between cable terminals and casing		
耐振動 Vibration resistance	10~500Hz,複振幅1.5mm,加速度100m/s ² ,3方向11分間10回掃引 10 to 500 Hz, double amplitude: 1.5 mm,Max. Acceleration: 100m/s ² , with 10 sweeps for 11 min. each in 3 directions		
耐衝撃 Shock resistance	500m/s ² ,6方向 各3回計18回 Mechanical durability: 500m/s ² , 3times each in 6 directions		
保護構造 Degree of protection	IP67(IEC 60529:2001) 防油 IP67F相当(JIS C 0920:2003 付属書1) Oil resistance equivalent to IP67F (JIS C 0920:2003, Appendix 1)		
エンクロージャ Type rating	Type 4X, indoor use only		
周波数 Frequency	13.56MHz		
放射磁気強度 Radiated magnetic field strength	最大 10dBμA/m(測定距離10m) maximum 10 dBμA/m at 10 meters		
材質 Material	ケース: PBT, 充填樹脂: ウレタン Case: PBT resin, Filled resin: Urethane resin		
質量 Mass	約120g Approx. 120 g	約270g Approx. 270 g	約640g Approx. 640 g
取付方法 Mounting method	M4ねじ,2箇所取付け (12mm以上のねじをご使用ください。) Two M2 screws (Use a screw of 12 mm or more in length.)	M4ねじ,4箇所取付け (12mm以上のねじをご使用ください。) Four M4 screws (Use a screw of 12 mm or more in length.)	
上位通信インタフェース Host communication interface	EtherNet 10BASE-T/100BASE-TX		
上位通信プロトコル Host communication protocol	Modbus TCP		
付属品 Accessory	取扱説明書、法令・規格説明書、IPアドレスメモラベル Instruction Set: 1 sheet Description of Regulations and Standard: 1 sheet IP Address label: 1 sheet		取扱説明書、法令・規格説明書、IPアドレスメモラベル、 フェライトコア Instruction Set: 1 sheet Description of Regulations and Standard: 1 sheet IP Address label: 1 sheet Ferrite core: 1 piece

3. 各部の名称と機能/Part Names and functions



V680S-HMD66-ETN



(1) 接続コネクタ/Connector
専用ケーブル(形V680S-A40 □M/A41 □M/A42 □M)を接続します。
The connector is used to connect the exclusive cable as model V680S-A40 □M, V680S-A41 □M, or V680S-A42 □M.

ピンNo. PIN No.	名称 Name	内容 Function	形V680S-A41 のコード色 The color of the wiring of the V680S-A41.	形V680S-A42 のコード色 The color of the wiring of the V680S-A42.
1	24P	+24V	茶 Brown	茶 Brown
2	FG	フレームグラウンド Frame ground	-	(ドレインワイヤ) (Drain wire)
3	CONT	制御信号 Control signal	紫 Purple	紫 Purple
4	TD-	Ethernet送信-信号 Ethernet send data -	-	橙 Orange
5	RD+	Ethernet受信+信号 Ethernet receive data +	-	緑/白(ストライプ) Green/White (stripe)
6	TD+	Ethernet送信+信号 Ethernet send data +	-	橙/白(ストライプ) Orange/White (stripe)
7	24N	0V	青 Blue	青 Blue
8	RD-	Ethernet受信-信号 Ethernet receive data -	-	緑 Green

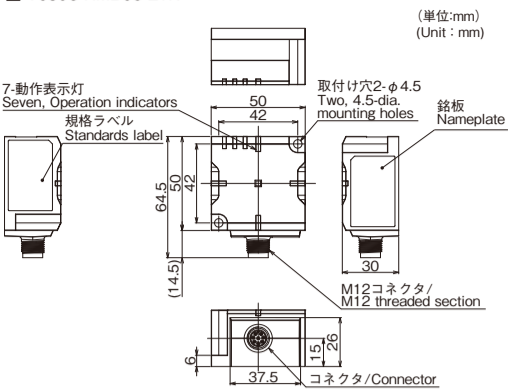
(2) 動作表示灯/Status indicators

名称 Name	動作色 Color	意味 Description
RUN	点灯(緑) green	リーダライタが正常に動作している場合に点灯します。 Lighting while the Reader/Writer is operating normally.
	速い点滅(緑) Flashing green	セーフモード動作中に点滅します。(1s周期の点滅) Flash while the Reader/Writer is operating in Safe mode. (1 sec cycles)
	速い点滅(緑) Flashing green quickly	リーダライタが起動処理中に、高速度点滅します。(200ms周期の点滅) Flash quickly while the Reader/Writer in the boot process. (200ms cycles)
	点灯(黄) ¹⁾ yellow	リーダライタがスレーブモードで動作している際に点灯します。 Lighting while the Reader/Writer is operating as Slave mode.
	速い点滅(黄) ¹⁾ Flashing yellow quickly	リーダライタがスレーブモードで起動処理中に高速度点滅します。(200ms周期の点滅) Flash quickly while the Reader/Writer that operates as Slave mode is in the boot process. (200ms cycles)
RF	消灯 Not lit	電源供給していない場合に消灯します。 Turn off when power is not supplied.
	点灯(黄) yellow	RFタグとの交信動作中に点灯します。 Lighting during communication for RF Tag.
NORM/ERR	消灯 Not lit	RFタグと交信動作していないときに消灯します。 Turn off when not in communication with the RF tags.
	点灯(緑) green	交信処理、その他上位機器からのクエリを正常に処理完了した場合に1回点灯します。 交信診断機能 ²⁾ 有効時は、RFタグとの交信において「交信安定」を検知した場合に1回点灯します。 Lighting when the communications finish with no error. When communications diagnosis ^{See Note 2)} is enabled, this indicator will flash once each time a stable communication is detected.
点灯(黄) ²⁾ yellow	点灯(黄) ²⁾ yellow	交信診断機能有効時に、RFタグとの交信において「交信不安定」を検知した場合に1回点灯します。 When communications diagnosis is enabled, this indicator will flash once each time an unstable communication is detected.
	点灯(赤) red	交信処理、その他上位機器からのクエリを異常完了した場合に1回点灯します。システム異常発生時は点灯します。 Lighting once when an error occurs during communications with the host device, or during communications with an RF Tag. Lighting when unrecoverable error occurs.
点滅(赤) Flashing red	点滅(赤) Flashing red	対処可能エラー時に点滅します。(設定メモリ異常、制御信号配線ミスなど) Flash when recoverable error occurs. (Configuration memory error, or control signal wiring mistake, etc.)
	不規則点滅(赤) Flashing red irregularly	起動時に同ネットワーク内に重複するIPアドレスの機器を検出した場合、不規則に赤点滅します。(1s間隔で100msの点滅2回の繰り返し) Flash irregularly when the Reader/Writer detects a device of duplicate IP address in the same network. (2 Flashes for 100ms in 1 sec cycles)
LINK/ACT	消灯 Not lit	待機状態の場合に消灯します。 Turn off when the standby state.
	点灯(緑) green	Ethernet LINK状態に点灯します。 Lighting during linking normally.
	点滅(緑) Flashing green	Ethernet データ通信状態に点灯します。 Flash during detects a carrier.
消灯 Flashing green	Ethernetケーブルが接続されていない場合に消灯します。 Turn off when the ethernet cable is not connected.	

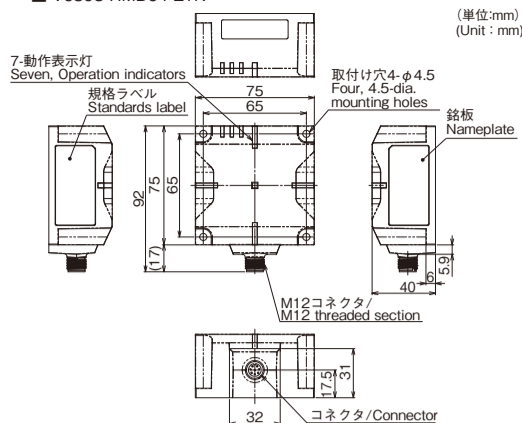
注1. マルチリーダライタ機能はファームウェアバージョン「3.00」以降のリーダライタにてご利用になります。
Note1. You can use Multi-Reader/Writer function with Reader/Writers with firmware version 3.00 or higher.
注2. 交信診断機能はファームウェアバージョン「2.00」以降のリーダライタにてご利用になります。
Note2. You can use communications leeway diagnosis with Reader/Writers with firmware version 2.00 or higher.

4. 外形寸法/Dimensions

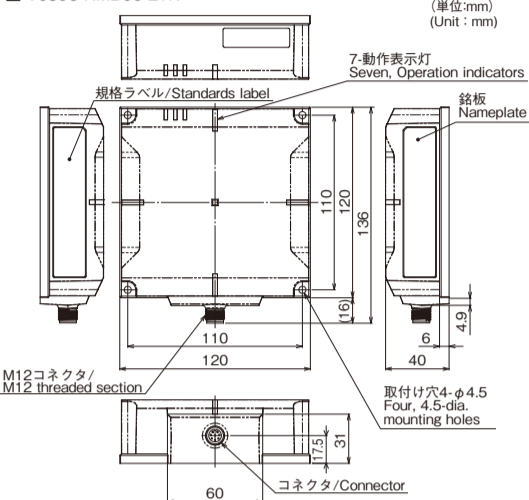
■ V680S-HMD63-ETN



■ V680S-HMD64-ETN



■ V680S-HMD66-ETN



ご承諾事項

当社商品は、一般工業製品向けの汎用品として設計製造されています。従いまして、次に掲げる用途での使用を意図しており、お客様が当社商品をこれらの用途に使用される際には、当社は当社商品に対して一切保証をいたしません。ただし、次に掲げる用途であっても当社の意図した特別な商品用途の場合や特別の留意がある場合は除きます。

(a) 高い安全性が必要とされる用途(例:原子力制御設備、燃焼設備、航空・宇宙設備、鉄道設備、昇降設備、娯楽設備、医用機器、安全装置、その他生命・身体に危険が及ぶ用途)

(b) 高い信頼性が必要な用途(例:ガス・水道・電気等の供給システム、24時間連続運転システム、決済システムは少額利得を収める用途など)

(c) 厳しい条件または環境での用途(例:屋外に設置する設備、化学的汚染を被る設備、電磁的妨害を被る設備、振動・衝撃を受ける設備など)

(d) カタログ等に記載のない条件や環境での用途

* (a)から(d)に記載されている他、本カタログ等記載の商品は自動車(二輪車含む、以下同じ)向けではありません。自動車に搭載する用途には利用しないで下さい。自動車搭載用商品については当社営業担当者にご相談ください。

* 上記は適合用途の条件の一部です。当社のベスト、総合カタログ、データシート等最新版のカタログ、マニュアルに記載の保証・免責事項の内容をよく読んでご使用ください。

Suitability for Use

Omron Companies shall not be responsible for conformity with any standards, codes or regulations which apply to the combination of the Product in the Buyer's application or use of the Product. At Buyer's request, Omron will provide applicable third party certification documents identifying ratings and limitations of use which apply to the Product. This information by itself is not sufficient for a complete determination of the suitability of the Product in combination with the end product, machine, system, or other application or use. Buyer shall be solely responsible for determining appropriateness of the particular Product with respect to Buyer's application, product or system. Buyer shall take application responsibility in all cases.

NEVER USE THE PRODUCT FOR AN APPLICATION INVOLVING SERIOUS RISK TO LIFE OR PROPERTY WITHOUT ENSURING THAT THE SYSTEM AS A WHOLE HAS BEEN DESIGNED TO ADDRESS THE RISKS, AND THAT THE OMRON PRODUCT(S) IS PROPERLY RATED AND INSTALLED FOR THE INTENDED USE WITHIN THE OVERALL EQUIPMENT OR SYSTEM.

See also Product catalog for Warranty and Limitation of Liability.

オムロン株式会社 インダストリアルオートメーションビジネスカンパニー

●製品に関するお問い合わせ先
お客様相談室

フリーダイヤル **0120-919-066**

携帯電話・PHS・IP電話などはご利用いただけませんので、下記の電話番号へおかけください。

電話 **055-982-5015** (通話料がかかります)

■営業時間: 8:00~21:00 ■営業日: 365日

●FAXやWebページでもお問い合わせいただけます。

FAX **055-982-5051** / www.fa.omron.co.jp

●その他のお問い合わせ
納期・価格・サンプル・仕様書は貴社のお取引先、または貴社担当オムロン販売員にご相談ください。
オムロン制御機器販売店やオムロン販売拠点は、Webページでご案内しています。

A 2014年7月

OMRON Corporation Industrial Automation Company
Tokyo, JAPAN Contact: www.ia.omron.com

Regional Headquarters

■ OMRON EUROPE B.V.
Sensor Business Unit
Carl-Benz-Str. 4, D-71154 Nufringen, Germany
Tel: (49) 7032-811-0/Fax: (49) 7032-811-199

■ OMRON ELECTRONICS LLC
2895 Greenspoint Parkway, Suite 200
Huffman Estates, IL 60169 U.S.A.
Tel: (1) 847-843-7900/Fax: (1) 847-843-7787

■ OMRON ASIA PACIFIC PTE. LTD.
No. 438A Alexandra Road # 05-05/08 (Lobby 2),
Alexandra Technopark,
Singapore 119967
Tel: (65) 6835-3011/Fax: (65) 6835-2711

■ OMRON (CHINA) CO., LTD.
Room 2211, Bank of China Tower,
200 Yin Cheng Zhong Road,
PuDong New Area, Shanghai, 200120, China
Tel: (86) 21-5037-2222/Fax: (86) 21-5037-2200

D Oct, 2014