

# OMRON 形 ZFX-XPT□B

プログラマブルコントローラ/  
プログラマブルターミナル接続用RS-422ケーブル

## 取扱説明書

このたびは、本製品をお買い上げいただきまして、まことにありがとうございます。ご使用に際しては、次の内容をお守りください。  
 ・電気の知識を有する専門家が扱ってください。  
 ・この取扱説明書をよくお読みになり、十分にご理解のうえ、正しくご使用ください。  
 ・この取扱説明書はいつでも参照できるように大切に保管ください。



オムロン株式会社  
© OMRON Corporation 2007 All Rights Reserved.

## 安全上の要点

以下に示すような項目は安全を確保する上で必要なことですので必ず守ってください。

- 引火性、爆発性ガスの環境では使用しないでください。
- この製品は分解したり、修理、改造をしないでください。
- ロック機構のあるものは必ずロックしていることを確認してからご使用ください。
- 廃棄するときは、産業廃棄物として処理してください。

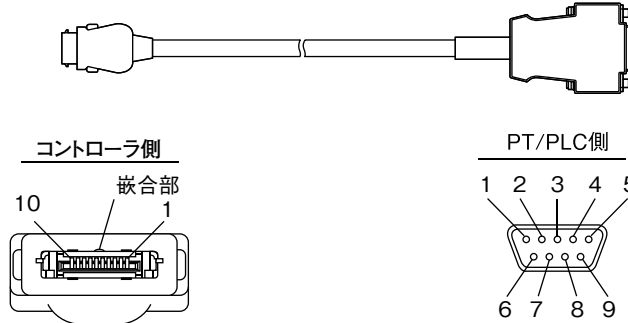
## 使用上の注意

- 仕様、定格を守ってお使いください。
- コネクタの着脱は、必ずコントローラの電源を切った状態で行ってください。電源ONのまま行くと、故障の原因になります。
- コネクタに応力がかかった状態で固定しないでください。

### ■清掃について

シンナー、ベンゼン、アセトン、灯油類は使用しないでください。

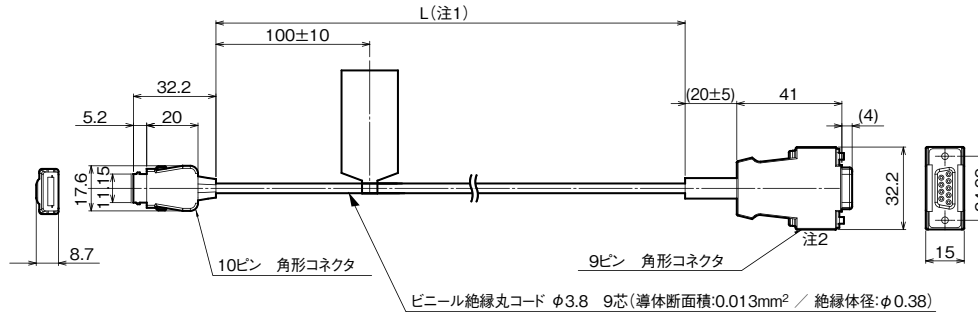
## ■コネクタのピン配置



信号名	ピンNo.
FG	1
NC	2
NC	3
NC	4
RDB(+)	5
RDA(-)	6
SDB(+)	7
SDA(-)	8
SG(GND)	9
FG	10
FG	シエル

ピンNo.	信号名
1	SDA(-)
2	SDB(+)
3	NC
4	NC
5	NC
6	RDA(-)
7	NC
8	RDB(+)
9	SG(GND)
シエル	FG

## ■外形寸法図



注1.形式末尾の数字が、ケーブル長さを示しています。

形式	L(ケーブル長)
形 ZFX-XPT2B	2000±150
形 ZFX-XPT5B	5000±250
形 ZFX-XPT15B	15000±500

注2.コネクタは プラグタイプ

(単位:mm)

## ■定格/性能

項目	形式	形ZFX-XPT2B	形ZFX-XPT5B	形ZFX-XPT15B
適用コントローラ		形ZFXシリーズ		
周囲温度		動作時:0~+50°C、保存時:-15~+60°C (ただし、氷結、結露なきこと)		
周囲湿度		動作時、保存時:35~85%RH (ただし、結露なきこと)		
絶縁抵抗		100MΩ(DC500Vメガにて)		
振動(耐久)		10~150Hz(片振幅0.35mm) X、Y、Z方向 各8分10回		
衝撃(耐久)		300m/s <sup>2</sup> 6方向 各3回(上下、左右、前後)		
材質		ケーブル被覆部:耐熱塩化ビニル(PVC)		
質量(梱包状態)		約50g	約150g	約350g
最小曲げ半径		22.8mm		
付属品		取扱説明書(本紙)		

## ご使用に際してのご承諾事項

- 安全を確保する目的で直接的または間接的に人体を検出する用途に、本製品を使用しないでください。同用途には、当社センサカタログに掲載している安全センサをご使用ください。
  - 下記用途に使用される場合、当社営業担当者までご相談のうえ仕様書などにより確認いただくとともに、定格・性能に対し余裕を持った使い方や、万一故障があっても危険を最小にする安全回路などの安全対策を講じてください。
    - 屋外の用途、潜在的な化学的汚染あるいは電氣的妨害を被る用途またはカタログ、取扱説明書等に記載のない条件や環境での使用
    - 原子力制御設備、焼却設備、鉄道・航空・車両設備、医用機械、娯楽機械、安全装置、および行政機関や個別業界の規制に従う設備
    - 人命や財産に危険が及ぶシステム・機械・装置
    - ガス、水道、電気の供給システムや24時間連続運転システムなどの高い信頼性が必要な設備
    - その他、上記 a) ~ d) に準ずる、高度な安全性が必要とされる用途
- \*上記は適合用途の条件の一部です。当社のベスト、総合カタログ・データシート等最新版のカタログ、マニュアルに記載の保証・免責事項の内容をよく読んでご使用ください。

オムロン株式会社 インダストリアルオートメーションビジネスカンパニー

●お問い合わせ先  
カスタマサポートセンター  
フリーコール **0120-919-066**

携帯電話・PHSなどではご利用いただけませんので、その場合は下記電話番号へおかけください。  
電話 **055-982-5015** (通話料がかかります)

[技術のお問い合わせ時間]  
 ■営業時間:8:00~21:00  
 ■営業日:365日  
 ■上記フリーコール以外のセンシング機器の技術窓口:  
 電話 **055-982-5002** (通話料がかかります)

[営業のお問い合わせ時間]  
 ■営業時間:9:00~12:00 / 13:00~17:30(土・日・祝祭日は休業)  
 ■営業日:土・日・祝祭日 / 春期・夏期・年末年始休暇を除く

●FAXによるお問い合わせは下記をご利用ください。  
カスタマサポートセンター お客様相談室 FAX 055-982-5051

●その他のお問い合わせ先  
納期・価格・修理・サンプル仕様書は貴社のお取引先、または貴社担当オムロン営業員にご相談ください。

© 2009年10月

# OMRON

## Model ZFX-XPT□B

RS-422 Cable for Connecting to a Programmable Controller/Programmable Terminal

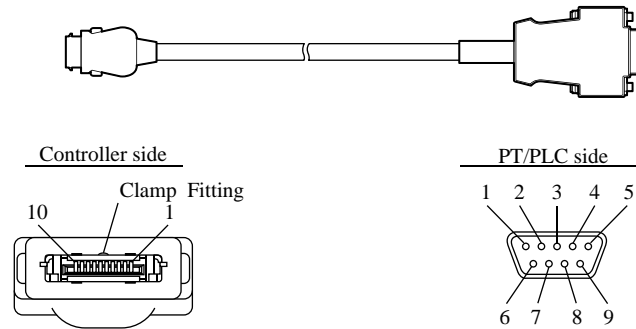
### INSTRUCTION SHEET

Thank you for selecting OMRON product. This sheet primarily describes precautions required in installing and operating the product.

Before operating the product, read the sheet thoroughly to acquire sufficient knowledge of the product. For your convenience, keep the sheet at your disposal.

© OMRON Corporation 2007 All Rights Reserved.

### Connector pin assignments



Signal Name	Pin No.
FG	1
NC	2
NC	3
NC	4
RDB(+)	5
RDA(-)	6
SDB(+)	7
SDA(-)	8
SG(GND)	9
FG	10
FG	Shell

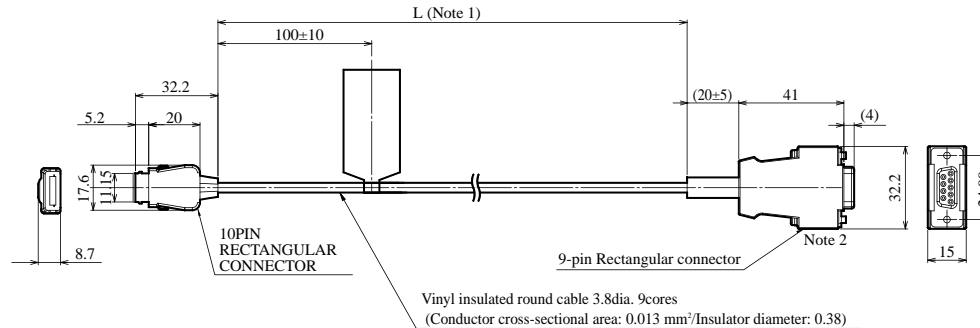
Pin No.	Signal Name
1	SDA(-)
2	SDB(+)
3	NC
4	NC
5	NC
6	RDA(-)
7	NC
8	RDB(+)
9	SG(GND)
Shell	FG

### PRECAUTIONS FOR SAFE USE

Please observe the following precautions for safe use of the product:

1. Do not use the product in environments where it can be exposed to inflammable/explosive gas.
2. Do not disassemble, repair or modify this product.
3. Be sure to make sure that locking mechanisms are locked before use.
4. Dispose of this product as industrial waste.

### Dimensions



Vinyl insulated round cable 3.8dia. 9cores  
(Conductor cross-sectional area: 0.013 mm<sup>2</sup>/Insulator diameter: 0.38)

Note 1: The number on the end of the model indicates the cable length.

Model	L(Cable length)
ZFX-XPT2B	2000±150
ZFX-XPT5B	5000±250
ZFX-XPT15B	15000±500

Note 2: Plug type connector

(UNIT:mm)

### Specifications

Item	Model	ZFX-XPT2B	ZFX-XPT5B	ZFX-XPT15B
Applicable controller		ZFX Series		
Ambient temperature		Operating: 0 to 50°C, Storage -15 to +60°C (with no icing or condensation)		
Ambient humidity		Operating and storage: 35 to 85%RH (with no icing or condensation)		
Insulation resistance		100 MΩ(at 500 V DC)		
Vibration resistance (destructive)		10 to 150 Hz, 0.35-mm single amplitude, 10 times each in X, Y, and Z directions for 8min		
Shock resistance (destructive)		6 directions for 300 m/s <sup>2</sup> 3 times each in six directions (up/down, left/right, forward/backward)		
Materials		Cable sheath: heat-resistant PVC		
Weight (packed state)		Aprox.50g	Aprox.150g	Aprox.350g
Minimum bend radius		22.8mm		
Accessories		Instruction sheet		

### Suitability for Use

THE PRODUCTS CONTAINED IN THIS SHEET ARE NOT SAFETY RATED. THEY ARE NOT DESIGNED OR RATED FOR ENSURING SAFETY OF PERSONS, AND SHOULD NOT BE RELIED UPON AS A SAFETY COMPONENT OR PROTECTIVE DEVICE FOR SUCH PURPOSES. Please refer to separate catalogs for OMRON's safety rated products.

OMRON shall not be responsible for conformity with any standards, codes, or regulations that apply to the combination of the products in the customer's application or use of the product.

Take all necessary steps to determine the suitability of the product for the systems, machines, and equipment with which it will be used. Know and observe all prohibitions of use applicable to this product.

NEVER USE THE PRODUCTS FOR AN APPLICATION INVOLVING SERIOUS RISK TO LIFE OR PROPERTY WITHOUT ENSURING THAT THE SYSTEM AS A WHOLE HAS BEEN DESIGNED TO ADDRESS THE RISKS, AND THAT THE OMRON PRODUCT IS PROPERLY RATED AND INSTALLED FOR THE INTENDED USE WITHIN THE OVERALL EQUIPMENT OR SYSTEM. See also Product catalog for Warranty and Limitation of Liability.

### PRECAUTIONS FOR CORRECT USE

- (1) Be sure to observe the specifications and ratings when using the RS-422 cable.
- (2) Before connecting/disconnecting the connectors, make sure that the Controller is turned OFF. The RS-422 cable may break down if it is connected or disconnected while the power is ON.
- (3) Do not fasten the RS-422 cable with stress applied to the connectors.

### Cleaning

Do not use paint thinner, benzene, acetone, or kerosene for cleaning.

**EUROPE**  
 OMRON EUROPE B.V. Sensor Business Unit  
 Carl-Benz Str.4, D-71154 Nufringen Germany  
 Phone:49-7032-811-0 Fax: 49-7032-811-199  
**NORTH AMERICA**  
 OMRON ELECTRONICS, LLC  
 One Commerce Drive Schaumburg, IL 60173-5302 U.S.A.  
 Phone:1-847-843-7900 Fax: 1-847-843-7787  
**ASIA-PACIFIC**  
 OMRON ASIA PACIFIC PTE. LTD.  
 No. 438A Alexandra Road #05-05-08(Lobby 2),  
 Alexandra Technopark, Singapore 119967  
 Phone : 65-6835-3011 Fax : 65-6835-2711  
**CHINA**  
 OMRON(CHINA) CO., LTD.  
 Room 2211, Bank of China Tower,  
 200 Yin Cheng Zhong Road,  
 PuDong New Area, Shanghai, 200120, China  
 Phone : 86-21-5037-2222 Fax : 86-21-5037-2200

OMRON Corporation

© OCT, 2009