

OMRON

型号 ZW-XF50□□R

光纤同轴位移传感器 延长专用光纤电缆

使用说明书

本次承蒙惠购本产品，谨致谢意。
使用时，请务必遵守以下内容。

- 请具有电气知识的专家进行操作。
- 请仔细阅读本使用说明书，并在充分理解的基础上正确使用。
- 请妥善保管本使用说明书，以便随时参阅。



9308930-2B

© OMRON Corporation 2017 All Rights Reserved.

安全注意事项

警告标示的含义

警告 若使用不当，则可能会造成轻伤、中等程度伤害，有时甚至可能导致严重伤害或死亡。此外，还可能带来重大的经济损失。

注意 若使用不当，则可能造成轻伤、中等程度伤害，有时甚至可能导致重伤或死亡。此外，还可能带来重大的经济损失。

警告标示

警告

为了确保安全，本产品不可直接或间接用于检测人体的用途。请勿将本产品作为人体保护用检测装置使用。

少数人长时间直视传出光芒后可能会导致视力障碍。请勿直视传出光芒。

安全要领

请务必遵守以下所示项目以确保安全。

- 关于光纤电缆的使用
 - 请在遵守以下事项的前提下使用。否则可能导致光纤电缆损坏。
 - 请使用弯曲半径在20mm以上的光纤电缆。
 - 请注意不要因折弯而对光纤插头根部施加压力。
 - 请勿强力拉伸光纤电缆。
 - 请勿踩踏光纤电缆、或将重物放置于光纤电缆上。
 - 请勿对光纤电缆施加扭力。
 - 连接光纤接口时，禁止强行插入或者通过扭转等方式施加压力。
 - 请勿在水、油、化学药品飞溅或油雾弥漫的场所使用。
- 请勿在有易燃、易爆气体的环境下使用。
- 请勿对主机进行拆卸、修理、改造、加压变形、焚烧等操作。
- 请务必确认已处于锁定状态后方可使用。
- 请勿截断光纤电缆。否则可能会因截断部的玻璃而受伤。此外，切断后无法正常运行。
- 弃置本产品时，请作为工业废品处理。
- 请勿在用于核能或攸关性命的装置等安全电路中使用。
- 万一感觉到异常时，请立即停止使用并切断电源，然后联系本公司的分公司或营业所。

使用注意事项

请遵守下列操作，以防止故障、性能失常，以及对性能和设备的负面影响。否则可能导致光纤电缆损坏。

- 请在规格、额定值范围内使用。
- 请勿触摸光纤电缆的端面。否则将导致性能老化。若触碰或脏污时，请使用选购品型号 ZW-XCL、或市售的专用光纤清洁剂或干燥的软布擦除污垢。请勿使用浸湿酒精的抹布。否则可能导致污垢再次附着。
 - 需频繁插拔传感器探头时，建议将以下产品作为可反复使用的市售专用光纤清洁剂。

品种	型号	制造商
OPTIPOP R1	ATC-RE-01	NTT高级技术株式会社

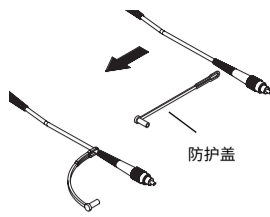
联系方式

(估价)
URL http://www.ntt-at.com/product/optical_cleaner/Distributors.html
(技术等其他咨询等)
公司名称 NTT Advanced Technology Corporation
地址 Muza Kawasaki Central Tower, 1310
Omiya-cho Saiwai-ku, Kawasaki-shi,
Kanagawa, 212-0014, Japan
TEL +81 44 589 5894
URL http://www.ntt-at.com/product/optical_cleaner/

- 拆除光纤电缆时，请务必在光纤电缆接口上安装附带的防护盖。若长期在无防护盖状态下，则会因异物附着而导致误动作。
- 插拔光纤电缆时，请执行传感器探头校正作业。传感器探头校正方法请参照用户手册。
- 仅限1根光纤电缆可延长。
- 连接了5m以上的延长用光纤电缆时，测定周期(曝光时间)的设定范围将会改变。详情请参阅用户手册的“设定测定周期”。

为光纤电缆安装防护盖

将附带的防护套安装于光纤电缆的两端。

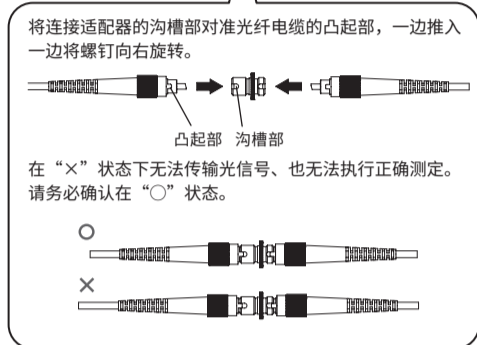
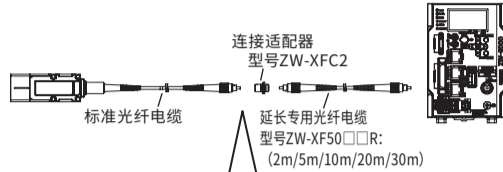


重要

- 如果安装防护套，请在穿过电缆托架等时注意勿钩挂防护套。
- 从传感器控制器上拆除光纤电缆时，请务必安装附带的防护盖。若未安装防护盖，则可能导致端面上附着污垢、性能老化。
- 若无需将防护套安装于光纤电缆，则请妥善保管以防遗失。

光纤电缆的延长

使用延长专用光纤电缆、以及同包的连接适配器。
在連接延長用光纖電纜後，請務必執行光纖電纜長度的設定及感應器探頭的校正作業。光纤电缆设定方法请参阅用户手册的“设定测量周期”章节。

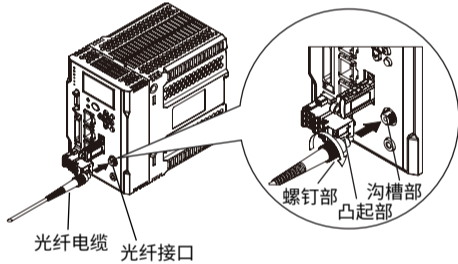


重要

- 仅限 1 根光纤电缆可延长。
- 如果光纤电缆长度设定错误，则无法正确测定。

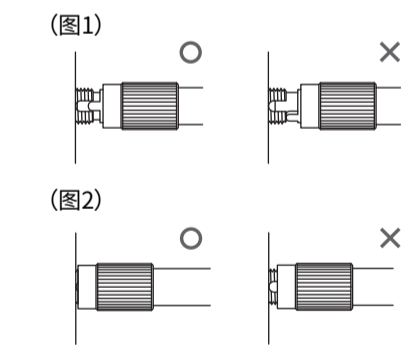
光纤电缆的连接

- 光纤接口凸起部与传感器控制器的光纤接合器沟槽部相互吻合地安装光纤电缆。光纤接合器的沟槽部上对准光纤接口凸起部，边推进边将螺丝部右转。



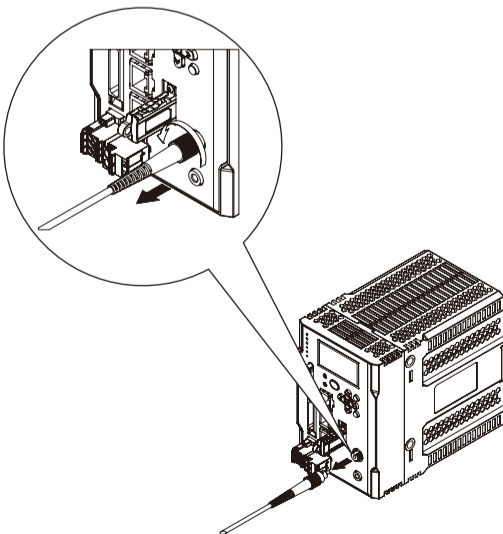
重要

· 图1、图2的“×”的光纤的插入/固定螺丝未拧紧状态下，不能传输光信号，做不到准确的检测。请务必确认处于“○”的状态。



拆除光纤电缆

将光纤电缆的螺钉部向左旋转，在螺钉脱落时拔出。

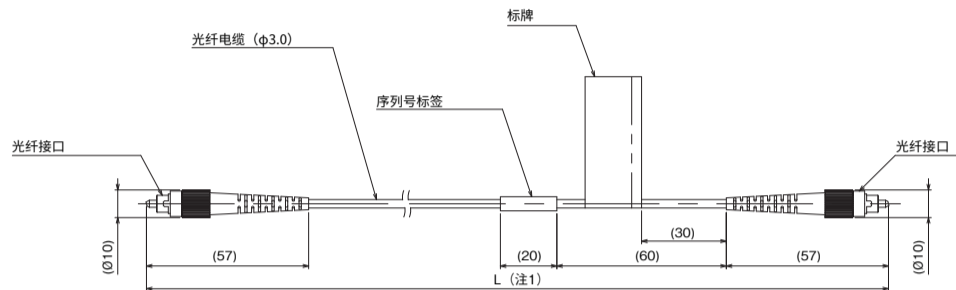


额定值 / 性能

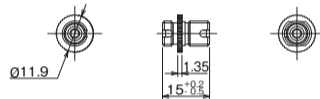
项目/型号	型号ZW-XF5002R	型号ZW-XF5005R	型号ZW-XF5010R	型号ZW-XF5020R	型号ZW-XF5030R
适用传感器控制器	型号ZW-5000□				
适用传感器探头	型号ZW-S50□□/SP50□□/SPR50□□				
环境温度范围	运行时: 0~50°C、保存时: -15~+60°C (但是, 不得有结冰、结露)				
环境湿度范围	运行/保存时: 35~85%RH (但是, 不得结冰、结露)				
振动(耐久)	10~55Hz (单一振幅0.35mm)、X/Y/Z反向 各50分钟				
冲击(耐久)	150m/s ² . 6个方向 各3次(上下·左右·前后)				
光纤长度	2m	5m	10m	20m	30m
材质	电缆遮罩部: PVC 接口部: 黄铜 连接适配器: 黄铜				
最小曲率半径	20 mm				
重量	约25g	约35g	约55g	约100g	约140g
附件	连接适配器(型号ZW-XFC2)、光纤防护套(2根)、使用说明书(本文)、使用注意事项				

外形尺寸图

(单位: mm)



(附件)
型号ZW-XFC2



注1: 不同型号的电缆长度如下所示。

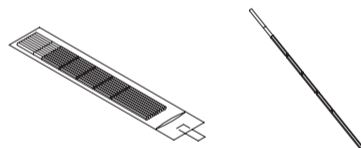
型号	电缆长度	L
型号ZW-XF5002R	2m	2000+200/0
型号ZW-XF5005R	5m	5000+200/0
型号ZW-XF5010R	10m	10000+200/0
型号ZW-XF5020R	20m	20000+500/0
型号ZW-XF5030R	30m	30000+500/0

相关操作手册

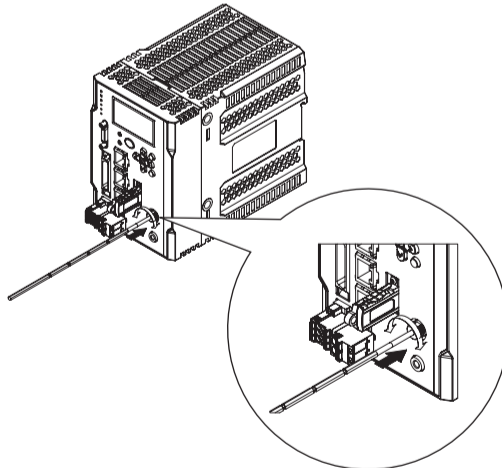
Man. No.	型号	操作手册名称
SCEA-702	型号ZW-8000□ /7000□ /5000□	光纤同轴位移传感器 型号ZW-8000/7000/5000系列 用户手册
SCEA-703	型号ZW-8000□ /7000□ /5000□	光纤同轴位移传感器 型号ZW-8000/7000/5000系列 用户手册 通信设定篇
SBCA-362	型号SYSMAC- SE2□□□	Sysmac Studio Version 1 操作手册

型号 ZW-XCL 上的清扫方法

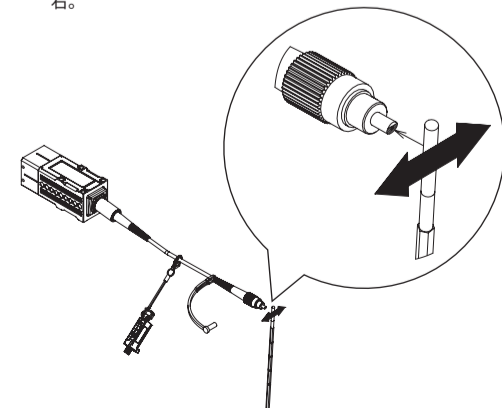
- 取出滤器
 - 请在不会污染滤器前端部位的前提下从袋中取出 1 支滤器。



- 传感器控制器侧光纤接口端面的清扫
 - 将滤器前端(白色端面)插入光纤接合器或连接适配器，请在按住侧面及光纤接合器端面的同时，向同一方向旋转 3 次左右。清扫结束后，请从光纤接口慢慢拔出滤器。连接延长用光纤电缆时，请对连接适配器进行同样的清扫作业。



- 传感器探头、延长专用光纤电缆光纤接口端面的清扫
 - 拆除光纤电缆的防尘盖，将光纤接口端面反复擦拭 3 次左右。



重要

- 滤器仅限使用 1 次。再利用的话将会导致端面附着垃圾会被划伤、误操作或产生测定误差。故请使用后将其作废物处理。
- 光纤滤器请务必使用清洗部的布(白色端面)进行清扫。

使用的适用性

该页中的产品未进行安全评定。由于产品的设计和评定未充分考虑人员安全，因此不能用作安全性元件或安全防护装置。如需欧姆龙的安全评定产品，请查看专门目录。

欧姆龙不保证使用该产品进行集成的用户产品能符合任何标准、章程或规则。

采取一切必要的步骤来决定对采用该产品的系统、机器和设备的适用性。了解并遵守一切使用该产品的禁止行为。

如果应用该产品的系统在设计上不能保证有效处理对生命、财产的危害，不要在这样的系统上使用该产品。在整套装备或系统中适当使用和安装欧姆龙产品。参见产品目录中有关保证和免责声明。

■ 欧姆龙工业自动化(中国)统辖集团
地址: 上海市浦东新区银城中路200号中银大厦2211室
电话: 021-50372222
传真: 021-50372200

OMRON Corporation