

产品停产通知

光电传感器

发布日期
2016年3月1日
No. 2016018CC

内置放大器型光电传感器E3S-AD64的停产通知

停产产品

内置放大器型光电传感器
(中型)

E3S-AD64

推荐的替代产品

内置放大器型
小型光电传感器

E3Z-D61

[停产日期]

2017年3月底

[推荐的替代产品的注意事项]

1. 虽然主体安装位置改变, 但可以使用安装支架来安装, 无需更改外形尺寸, 即可进行更换。请参考安装尺寸。
2. 检测距离从200mm变成100mm。使用前, 请根据实际应用确认。

[与停产产品的差异]

推荐的替代产品	主体颜色	外形尺寸	接线	安装尺寸	特性	操作额定值	操作方法
E3Z-D61	*	--	*	--	*	*	*

** : 兼容
* : 大部分兼容
-- : 不兼容
- : 无相应规格

[停产产品与推荐的替代产品]

停产产品	推荐的替代产品
E3S-AD64 2M	E3Z-D61 2M

[主体颜色]

停产产品 E3S-AD64	推荐的替代产品 E3Z-D61
黑色	

[接线]

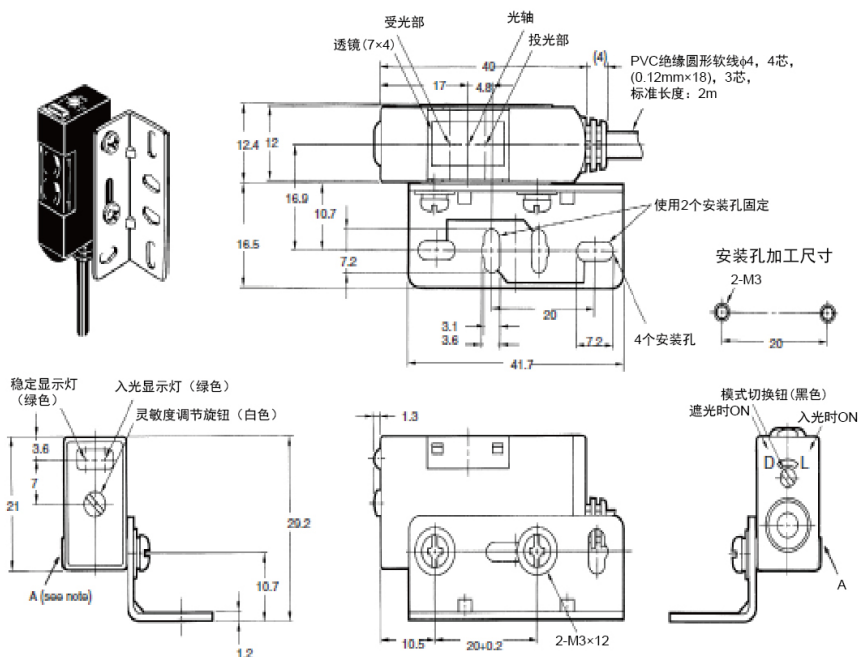
停产产品 E3S-AD64	推荐的替代产品 E3Z-D61

[安装尺寸]

停产产品 E3S-AD64	推荐的替代产品 E3Z-D61
安装孔加工尺寸 2-M3 	安装孔加工尺寸 2-M3
	使用安装支架E39-L174 安装孔加工尺寸 2-M3

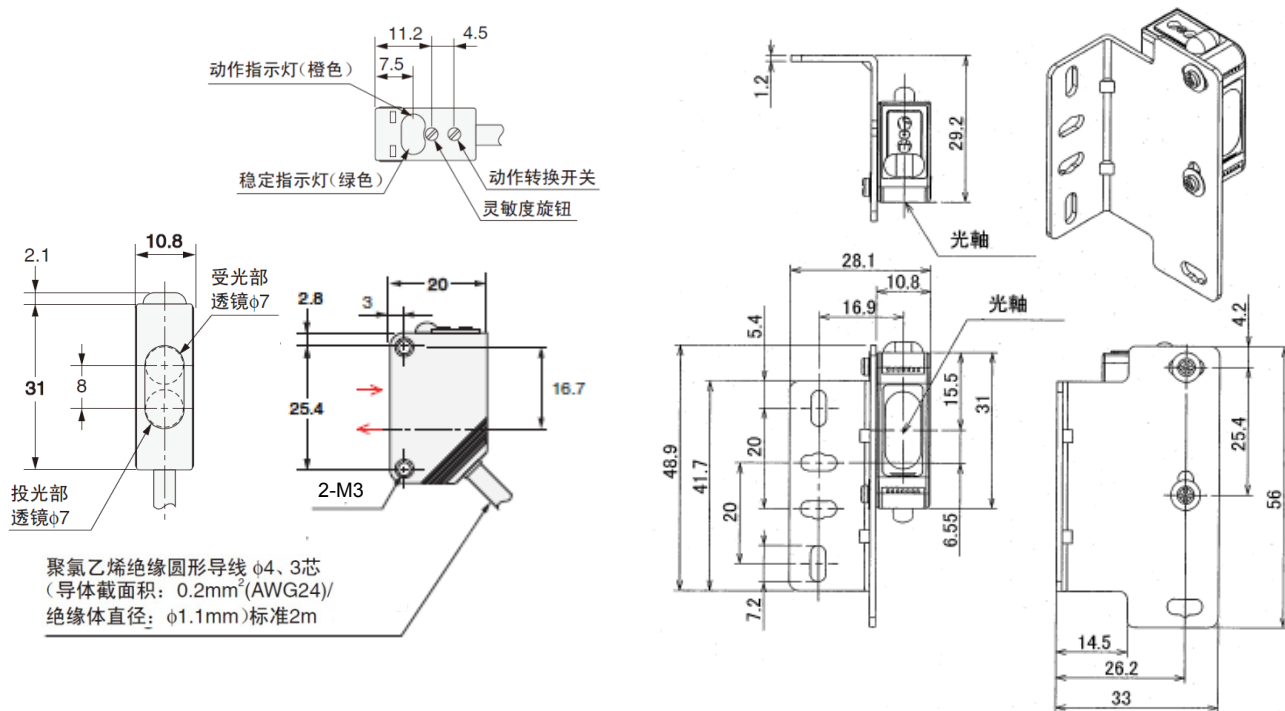
[外形尺寸]

停产产品
E3S-AD64



推荐的替代产品
E3Z-D61

安装支架E39-L174



[特性]

项目	停产产品 E3S-AD64	推荐的替代产品 E3Z-D61
光源（发光波长）	红外发光二极管（880 nm）	红色发光二极管（860 nm）
电源电压	DC 10~30 V 波纹（p-p）10%	DC 10~24 V 波纹（p-p）10%
消耗电流	35 mA以下	30 mA以下
检测距离	0~200 mm（广角） （白色画纸：200 mm × 200 mm）	5~100 mm（广角） （白色画纸：100 mm × 100 mm）
响应时间	动作、复位：0.5 ms以下	动作、复位：1 ms以下
控制输出	负载电源电压： DC 30 V以下 负载电流：100 mA以下 （残留电压：1 V以下） 集电极开路输出型 （NPN/PNP输出因型号而异） 入光时ON/遮光时ON 切换式	负载电源电压： DC 26.4 V以下 负载电流：100 mA以下 残留电压： 负载电流10 mA以下： 1 V以下 负载电流10~100 mA： 2 V以下 集电极开路输出型 （NPN/PNP输出因型号而异） 入光时ON/遮光时ON 切换式
灵敏度调整	2圈旋钮（带指示器）	1圈旋钮
耐外部干扰光	白炽灯：5,000 lx 太阳光：10,000lx	白炽灯：3,000 lx 太阳光：10,000 lx

[操作方法]

	停产产品 E3S-AD64	推荐的替代产品 E3Z-D61
灵敏度调整	2圈旋钮（带指示器）	1圈旋钮

本产品信息中的规格和价格因发布日期而有所不同，如有更改，恕不另行通知。

本档档仅说明产品的主要变更。使用产品时，请阅读相关目录、数据手册、产品规格、说明书和使用手册以确保了解注意事项和必要信息。