

产品停产通知

固态继电器

发行日期
2019年12月2日

No. 2019E002C

部分G3NA系列固态继电器产品停产通知

停产产品

固态继电器

G3NA-205B(-UTU)
G3NA-210B(-UTU)
G3NA-220B(-UTU)
G3NA-225B(-UTU)
G3NA-240B(-UTU)
G3NA-250B-UTU



G3NA-250B-UTU

G3NA-410B
G3NA-420B
G3NA-425B-2
G3NA-440B-2
G3NA-450B-2
G3NA-D210B

AC100-120

AC200-240



推荐替代产品

固态继电器

G3NA-205B-UTU
G3NA-210B-UTU
G3NA-220B-UTU
G3NA-225B-UTU
G3NA-240B-UTU
G3NA-250B-UTU

G3NA-250B-UTU

G3NA-410B-UTU
G3NA-420B-UTU
G3NA-425B-UTU-2
G3NA-440B-UTU-2
G3NA-450B-UTU-2
G3NA-D210B-UTU

AC100-240

AC100-240

■ 订货截止日期

2020年3月底

■ 发货截止日期

2020年6月底

■ 使用推荐替代产品时的注意事项

G3NA-□B(-UTU) AC100-120 输入阻抗额定值不同。

G3NA-□B(-UTU) AC200-240 输入动作和复位电压额定值不同。

■与停产产品的不同点


推荐替代产品型号	本体颜色	外形尺寸	接线连接	安装尺寸	特性	动作特性	操作方法
G3NA-□B-UTU(-2) DC5-24	**	**	**	**	**	**	**
G3NA-□B-UTU(-2) AC100-240	**	**	**	**	*	*	**
G3NA-D210B-UTU	**	**	**	**	**	**	**

- ** : 兼容
- * : 变更很少 / 几乎兼容
- : 不兼容
- : 无对应规格

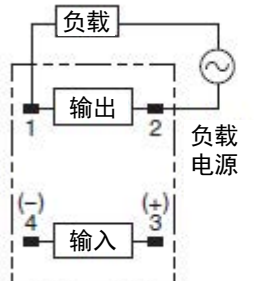
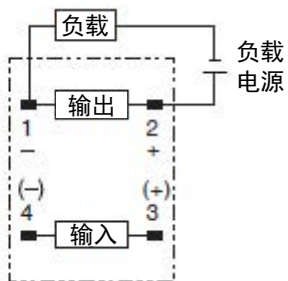
■停产产品与推荐替代产品

停产产品	推荐替代产品
G3NA-205B AC100-120	G3NA-205B-UTU AC100-240
G3NA-205B AC200-240	G3NA-205B-UTU AC100-240
G3NA-205B DC5-24	G3NA-205B-UTU DC5-24
G3NA-205B-UTU AC100-120	G3NA-205B-UTU AC100-240
G3NA-205B-UTU AC200-240	G3NA-205B-UTU AC100-240
G3NA-210B AC100-120	G3NA-210B-UTU AC100-240
G3NA-210B AC200-240	G3NA-210B-UTU AC100-240
G3NA-210B DC5-24	G3NA-210B-UTU DC5-24
G3NA-210B-UTU AC100-120	G3NA-210B-UTU AC100-240
G3NA-210B-UTU AC200-240	G3NA-210B-UTU AC100-240
G3NA-220B AC100-120	G3NA-220B-UTU AC100-240
G3NA-220B AC200-240	G3NA-220B-UTU AC100-240
G3NA-220B DC5-24	G3NA-220B-UTU DC5-24
G3NA-220B-UTU AC100-120	G3NA-220B-UTU AC100-240
G3NA-220B-UTU AC200/240	G3NA-220B-UTU AC100-240
G3NA-225B AC100-120	G3NA-225B-UTU AC100-240
G3NA-225B AC200-240	G3NA-225B-UTU AC100-240
G3NA-225B DC5-24	G3NA-225B-UTU DC5-24
G3NA-225B-UTU AC100-120	G3NA-225B-UTU AC100-240
G3NA-225B-UTU AC200-240	G3NA-225B-UTU AC100-240
G3NA-240B AC100-120	G3NA-240B-UTU AC100-240
G3NA-240B AC200-240	G3NA-240B-UTU AC100-240
G3NA-240B DC5-24	G3NA-240B-UTU DC5-24
G3NA-240B-UTU AC100-120	G3NA-240B-UTU AC100-240
G3NA-240B-UTU AC200-240	G3NA-240B-UTU AC100-240
G3NA-250B-UTU AC100-120	G3NA-250B-UTU AC100-240
G3NA-250B-UTU AC200-240	G3NA-250B-UTU AC100-240
G3NA-410B AC100-240	G3NA-410B-UTU AC100-240
G3NA-410B DC5-24	G3NA-410B-UTU DC5-24
G3NA-420B AC100-240	G3NA-420B-UTU AC100-240
G3NA-420B DC5-24	G3NA-420B-UTU DC5-24
G3NA-425B-2 AC100-240	G3NA-425B-UTU-2 AC100-240
G3NA-425B-2 DC5-24	G3NA-425B-UTU-2 DC5-24
G3NA-440B-2 AC100-240	G3NA-440B-UTU-2 AC100-240
G3NA-440B-2 DC5-24	G3NA-440B-UTU-2 DC5-24
G3NA-450B-2 DC5-24	G3NA-450B-UTU-2 DC5-24
G3NA-D210B AC100-240	G3NA-D210B-UTU AC100-240
G3NA-D210B DC5-24	G3NA-D210B-UTU DC5-24

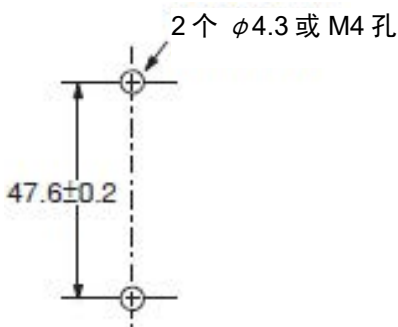
■ 本体颜色

<p>停产产品 G3NA-(D)[]B(-2) G3NA-[]B-UTU部分产品</p>	<p>推荐替代产品 G3NA-(D)[]B-UTU(-2)</p>
<p>无变化</p> <div style="text-align: center;">  </div>	

■ 接线连接

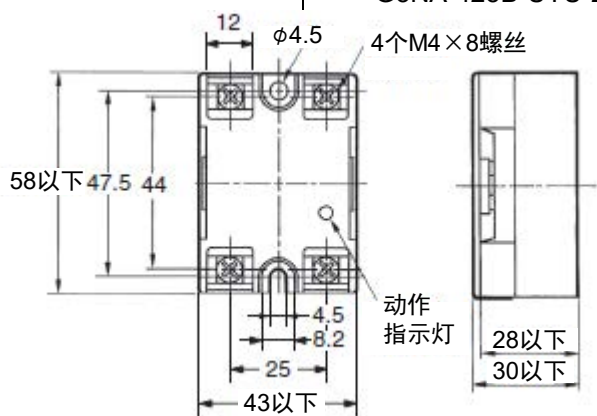
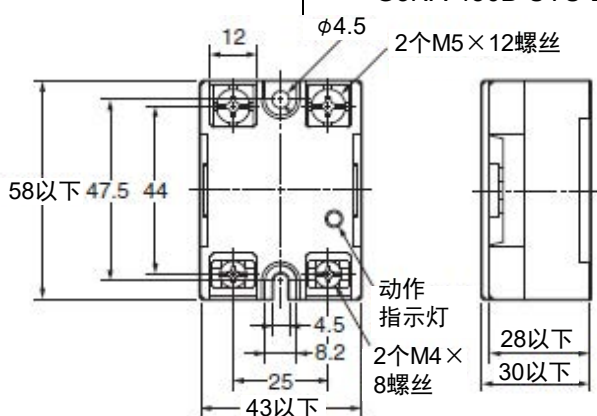
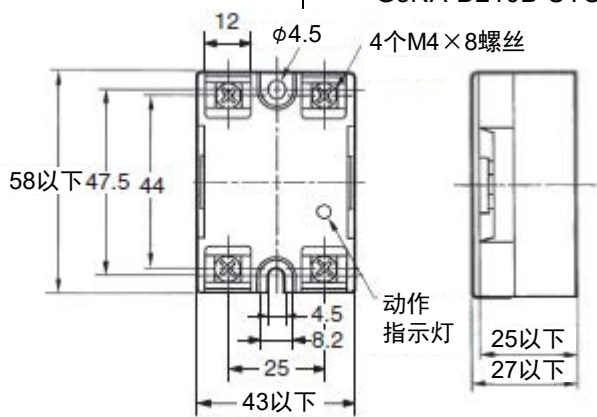
<p>停产产品 G3NA-(D)[]B(-2) G3NA-[]B-UTU部分产品</p>	<p>推荐替代产品 G3NA-(D)[]B-UTU(-2)</p>
<p>无变化</p> <div style="display: flex; justify-content: space-around;"> <div style="text-align: center;"> <p>端子排列/内部连接 (顶视图)</p>  </div> <div style="text-align: center;"> <p>端子排列/内部连接 (顶视图)</p>  </div> </div> <p style="text-align: center;">仅限G3NA-D210B(-UTU)</p>	

■ 安装尺寸

<p>停产产品 G3NA-(D)[]B(-2) G3NA-[]B-UTU部分产品</p>	<p>推荐替代产品 G3NA-(D)[]B-UTU(-2)</p>
<p>无变化</p> <div style="text-align: center;">  </div>	

■外形尺寸

<p>停产产品 G3NA-(D)[]B(-2) G3NA-[]B-UTU部分产品</p>	<p>推荐替代产品 G3NA-(D)[]B-UTU(-2)</p>
<p>无变化 G3NA-205B(-UTU) G3NA-210B(-UTU) G3NA-220B(-UTU) G3NA-225B(-UTU) G3NA-D210B</p>	<p>无变化 G3NA-205B-UTU G3NA-210B-UTU G3NA-220B-UTU G3NA-225B-UTU G3NA-D210B-UTU</p>
<p>G3NA-240B(-UTU) G3NA-250B(-UTU) G3NA-440B-2 G3NA-450B-2</p>	<p>G3NA-240B-UTU G3NA-250B-UTU G3NA-440B-UTU-2 G3NA-450B-UTU-2</p>
<p>G3NA-410B G3NA-420B G3NA-425B-2</p>	<p>G3NA-410B-UTU G3NA-420B-UTU G3NA-425B-UTU-2</p>



■特性

停产产品 G3NA-(D)[]B(-2) G3NA-[]B-UTU部分产品	推荐替代产品 G3NA-(D)[]B-UTU(-2)																																								
<p>G3NA-[]B(-2) DC5-24 无变化</p> <p>G3NA-[]B(-2) AC100-240 无变化</p> <p>G3NA-[]B(-UTU) AC100-120 输入额定值</p> <table border="1"> <tr><td>额定电压</td><td>100~120VAC</td></tr> <tr><td>工作电压</td><td>75~132VAC</td></tr> <tr><td>阻抗</td><td>36 kΩ±20%</td></tr> <tr><td>动作电压</td><td>75 VAC以下</td></tr> <tr><td>复位电压</td><td>20 VAC以上</td></tr> </table> <p>注：1.其他各项不变。 注：2.G3NA-240B(-UTU)和G3NA-250B(-UTU)阻抗为72 kΩ±20%。</p> <p>G3NA-[]B(-UTU) AC200-240 输入额定值</p> <table border="1"> <tr><td>额定电压</td><td>200~240VAC</td></tr> <tr><td>工作电压</td><td>150~264VAC</td></tr> <tr><td>阻抗</td><td>72 kΩ±20%</td></tr> <tr><td>动作电压</td><td>150 VAC以下</td></tr> <tr><td>复位电压</td><td>40 VAC以上</td></tr> </table> <p>注：1.其他各项不变。 注：2.G3NA-240B(-UTU)和G3NA-250B(-UTU)复位电压为20 VAC以上</p> <p>G3NA-D210B 无变化</p>	额定电压	100~120VAC	工作电压	75~132VAC	阻抗	36 kΩ±20%	动作电压	75 VAC以下	复位电压	20 VAC以上	额定电压	200~240VAC	工作电压	150~264VAC	阻抗	72 kΩ±20%	动作电压	150 VAC以下	复位电压	40 VAC以上	<p>G3NA-[]B-UTU(-2) DC5-24 无变化</p> <p>G3NA-[]B-UTU(-2) AC100-240 无变化</p> <p>G3NA-[]B-UTU AC100-240 输入额定值</p> <table border="1"> <tr><td>额定电压</td><td>100~240VAC</td></tr> <tr><td>工作电压</td><td>75~264VAC</td></tr> <tr><td>阻抗</td><td>72 kΩ±20%</td></tr> <tr><td>动作电压</td><td>75 VAC以下</td></tr> <tr><td>复位电压</td><td>20 VAC以上</td></tr> </table> <p>注：1.其他各项不变。</p> <p>G3NA-[]B-UTU AC100-240 输入额定值</p> <table border="1"> <tr><td>额定电压</td><td>100~240VAC</td></tr> <tr><td>工作电压</td><td>75~264VAC</td></tr> <tr><td>阻抗</td><td>72 kΩ±20%</td></tr> <tr><td>动作电压</td><td>75 VAC以下</td></tr> <tr><td>复位电压</td><td>20 VAC以上</td></tr> </table> <p>注：1.其他各项不变。</p> <p>G3NA-D210B-UTU 无变化</p>	额定电压	100~240VAC	工作电压	75~264VAC	阻抗	72 kΩ±20%	动作电压	75 VAC以下	复位电压	20 VAC以上	额定电压	100~240VAC	工作电压	75~264VAC	阻抗	72 kΩ±20%	动作电压	75 VAC以下	复位电压	20 VAC以上
额定电压	100~120VAC																																								
工作电压	75~132VAC																																								
阻抗	36 kΩ±20%																																								
动作电压	75 VAC以下																																								
复位电压	20 VAC以上																																								
额定电压	200~240VAC																																								
工作电压	150~264VAC																																								
阻抗	72 kΩ±20%																																								
动作电压	150 VAC以下																																								
复位电压	40 VAC以上																																								
额定电压	100~240VAC																																								
工作电压	75~264VAC																																								
阻抗	72 kΩ±20%																																								
动作电压	75 VAC以下																																								
复位电压	20 VAC以上																																								
额定电压	100~240VAC																																								
工作电压	75~264VAC																																								
阻抗	72 kΩ±20%																																								
动作电压	75 VAC以下																																								
复位电压	20 VAC以上																																								

■动作特性

停产产品 G3NA-(D)[]B(-2) G3NA-[]B-UTU部分产品	推荐替代产品 G3NA-(D)[]B-UTU(-2)
见“特性”。	

■操作方法

停产产品 G3NA-(D)[]B(-2) G3NA-[]B-UTU部分产品	推荐替代产品 G3NA-(D)[]B-UTU(-2)
见“接线连接”。（无变化）	

本资料记载的是发行之时的规格和价格。如有变更，恕不另行通知。
本资料主要记载了规格的变更点。有关注意事项等使用时必须了解的内容，请务必阅读产品样本、规格书、使用说明书、手册等。